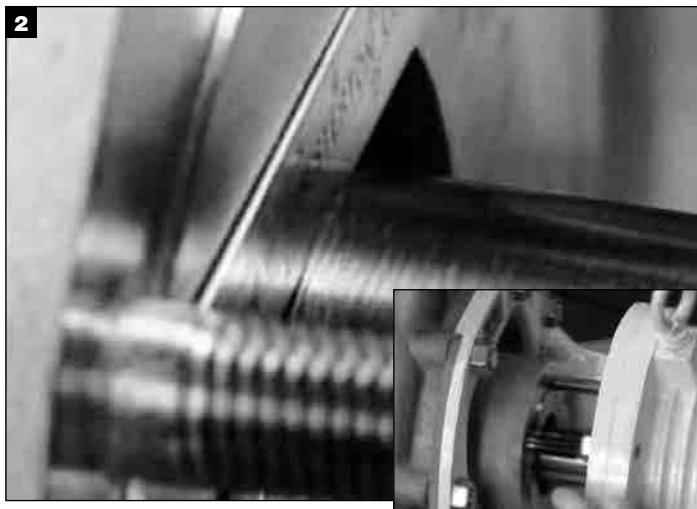


891/880 Komponenttätning Installationsanvisningar

Små storlekar 16 mm till 65 mm (0,625 tum till 2,625 tum)



Se etiketten för komponentbeteckning och axeldiameter. Avgör om den korta versionen av den roterande enheten används (SH = short rotary, kort roterande version).



Se installationsbilderna på sid. 4-5 för referenspunkter som kan användas som utgångspunkt för mätningen av installationsmått. Spruta layoutvätska i området runt referenspunkten på axeln och markera sedan punkten.

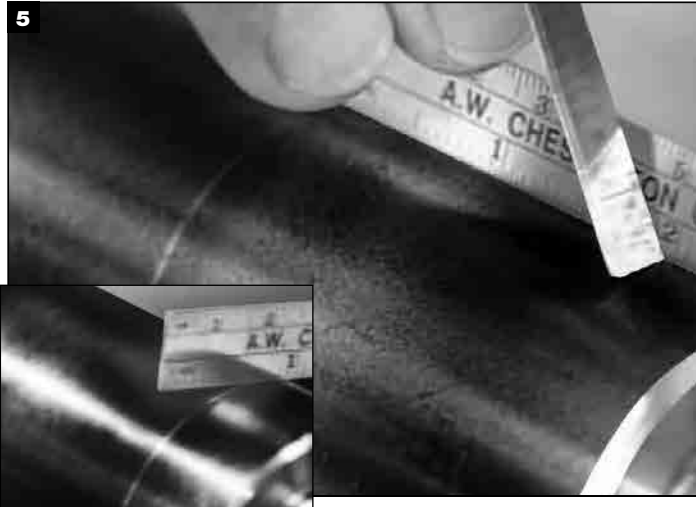


Avlägsna tätningens hölje från utrustningen.

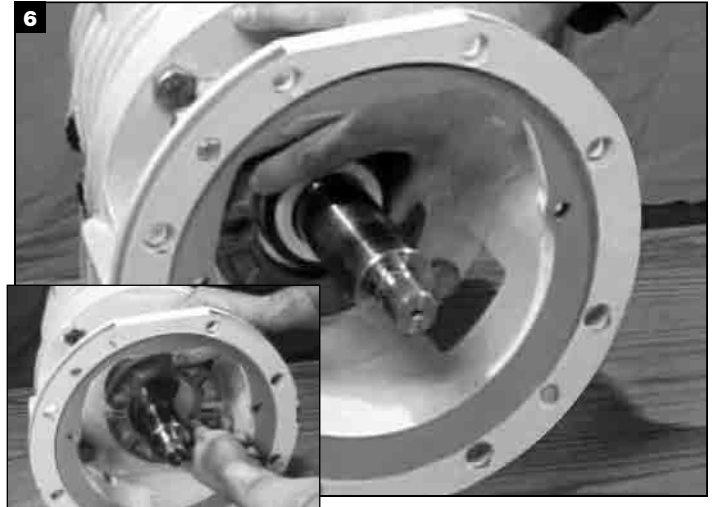
891 Small – METRIC (all dimensions are in millimeters)

Shaft	714	719	723	777	725	755
16						
18				40.0		
20				40.0		
22				40.0		
24				40.0		
25				40.0	46.1	
28		39.7	39.7	40.0	46.1	
30			39.7	40.0		
32		49.2	49.2	48.9	55.5	
33				48.9		
35		49.2	49.2	48.9	55.5	
38		49.2	49.2	48.9	55.5	
40		49.2	49.2	48.9	56.7	

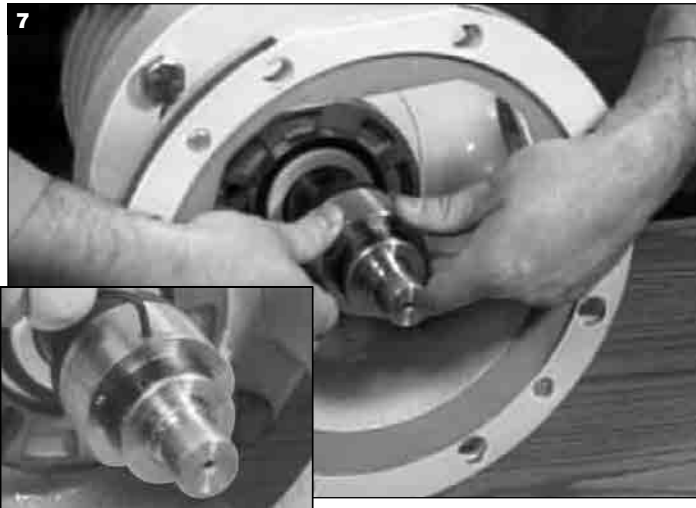
Fastställ dimensionen med utgångspunkt från tabellerna på sid. 6-7 genom att jämföra numret för den stationära modellen med axeldiametern på etiketten. Beräkna installationsmått med hjälp av bilderna på sid. 4-5.



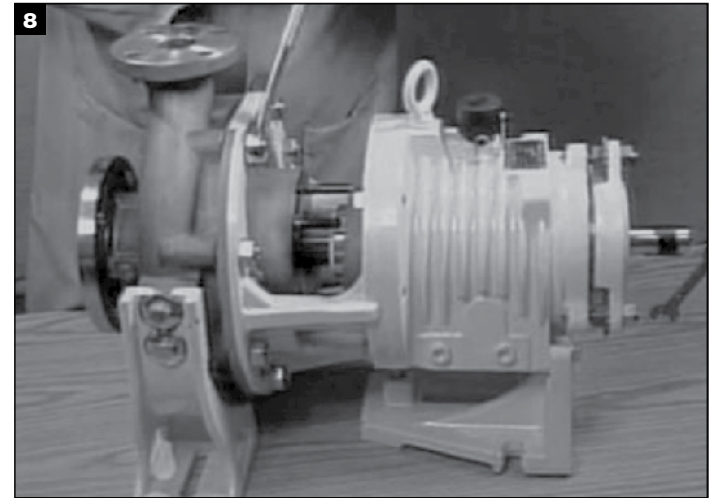
5 Spruta layoutvätska på axelns ände och mät och markera installationsmåttan med utgångspunkt från referenspunkten.



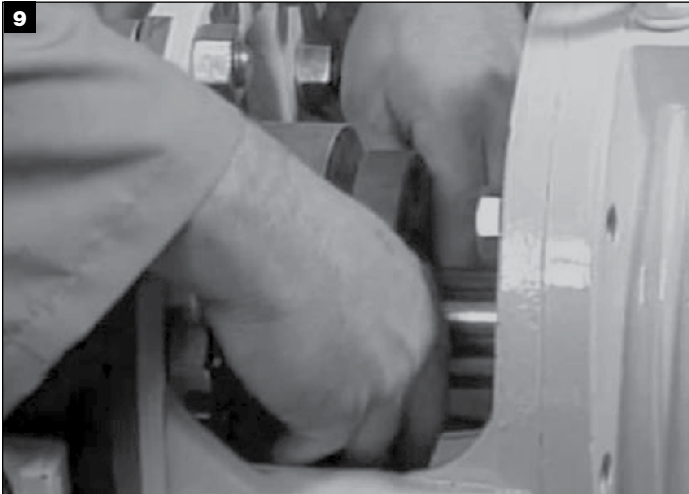
6 Skjut glanden, och sedan den stationära tätningssytan, över axeln. Montera den stationära tätningssytan genom att trycka in den i glanden om den har monterats med O-ring.



7 Applicera ett tunt skikt med fett på axelns O-ring och skjut in den roterande enheten på axeln så att enhetens bakre del hamnar i linje med det uppmätta ritsmärket. Dra åt alla stoppskruvarna lika hårt.



8 Montera tätningshöljet (den bakre kåpan) på utrustningen igen.



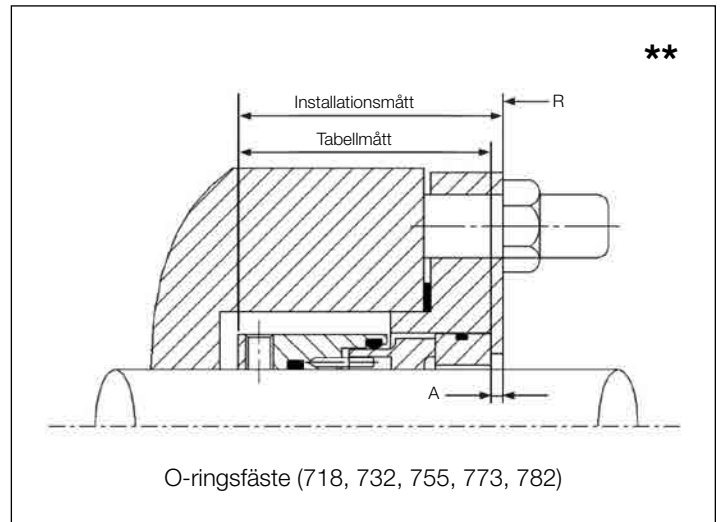
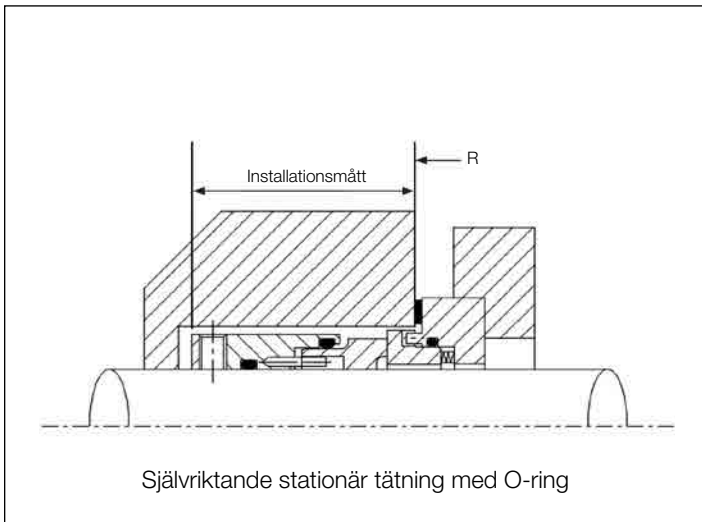
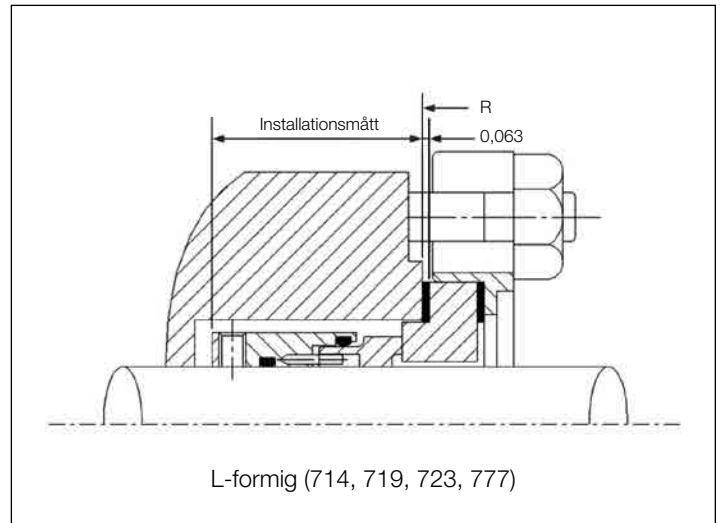
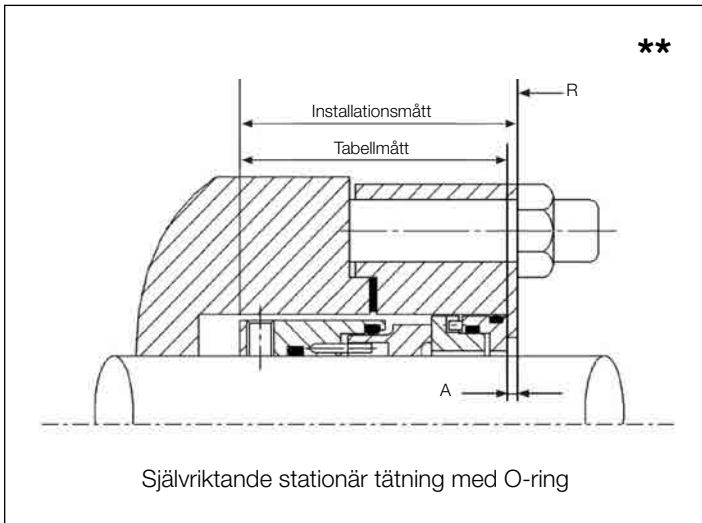
För in den stationära tätningsytan i glanden och fäst glanden uppåt mot packboxens yta.

OBSERVERA

Dessa anvisningar är allmänt hållna. Installatören måste både ha erfarenhet av tätningar och kännedom om anläggningskraven för att de mekaniska tätningarna ska kunna användas effektivt. Vid tveksamhet, rådfråga någon på platsen med erfarenhet av tätningar, eller vänta med installationen tills personal för tätningservice finns tillgänglig. All kringutrustning som krävs för driften (uppvärmning, kylning, spolning) och säkerhetsutrustning ska användas.

Alla sådana beslut måste fattas av användaren. Kunden ansvarar för alla beslut om att använda denna eller andra tätningar från Chesterton i en viss tillämpning. Den mekaniska tätningen får under inga omständigheter vidröras när den är i drift. Drivenheten måste låsas eller kopplas bort innan tätningen vidrörs. Vidrör aldrig den mekaniska tätningen när den är i kontakt med varma eller kalla vätskor. Kontrollera att alla mekaniska tätningsmaterial är kompatibla med processvätskan. Det eliminerar risken för personskador.

INSTALLATIONSBILDER

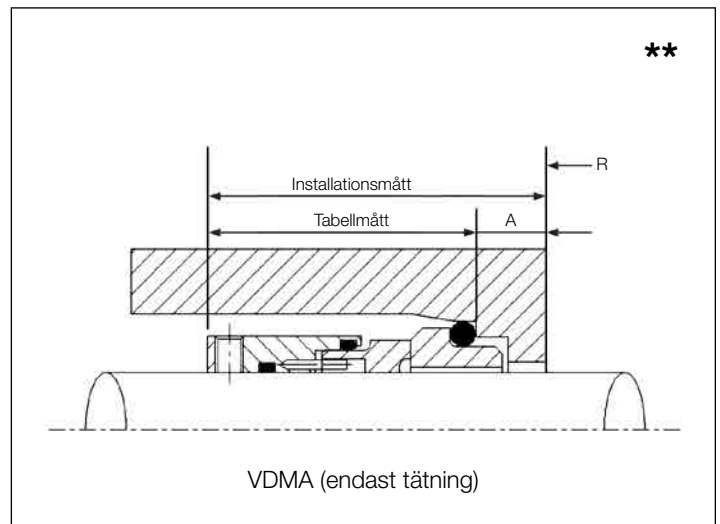
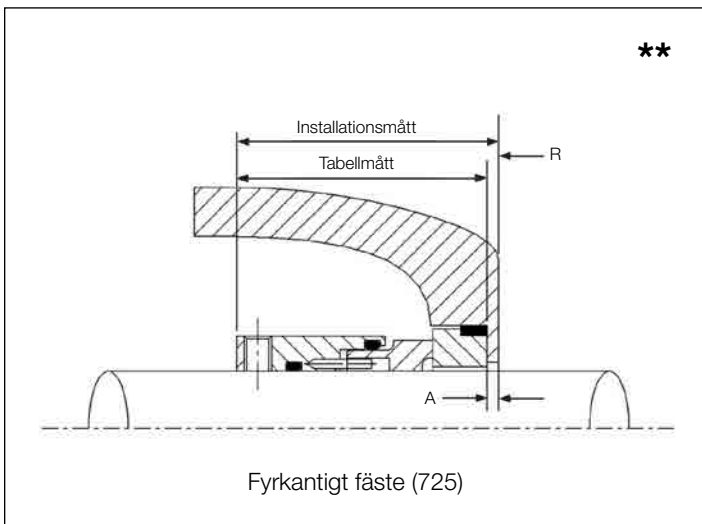
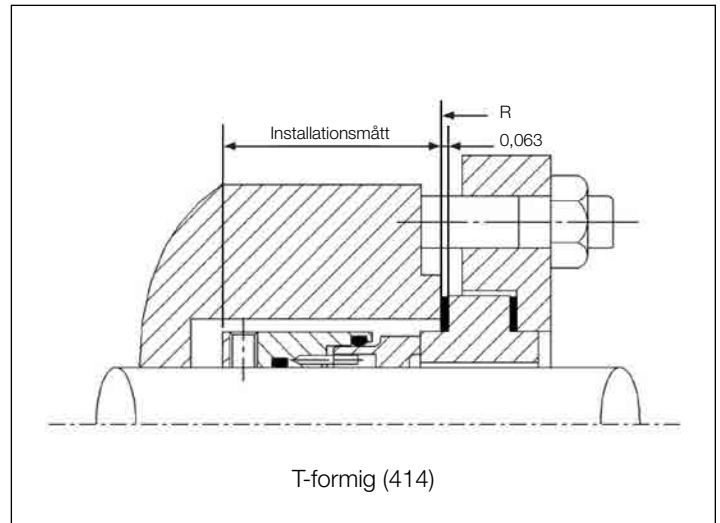
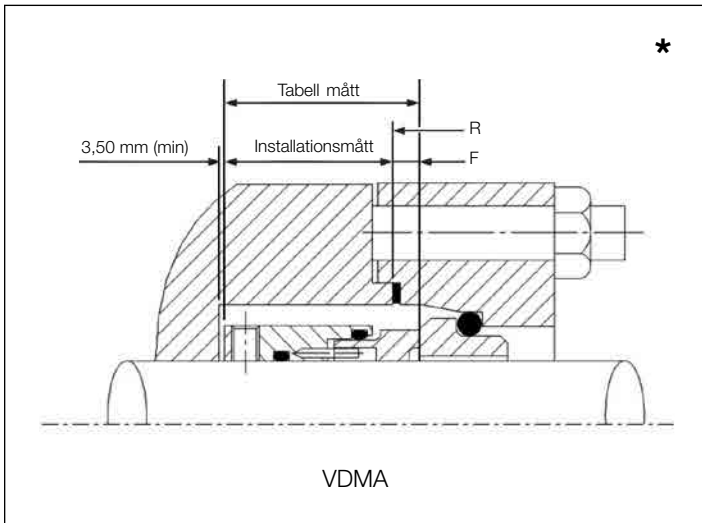


R = referenspunkt

**Installationsmått = Tabellmått + "A"

*Installationsmått = Tabellmått - "F"

INSTALLATIONSBILDER



R = referenspunkt

**Installationsmått = Tabellmått + "A"

*Installationsmått = Tabellmått - "F"

DIMENSIONER (METER)

891 Liten – METER (alla mått i millimeter)

Axel	714	719	723	777	725	755	718	773	732	VDMA		Självriktande stationär tätning med O-ring	D	G
										Endast tätning	Gland			
16													115	120
18				40,0						45	35		116	121
20				40,0				45,3	45,3	45	35		117	122
22				40,0						45	35		118	123
24				40,0						45	35		119	125
25			39,7	40,0	46,1			46,1		45	35	39,8	120	125
28		39,7	39,7	40,0	46,1			46,1	46,1	45	35	39,8	122	127
30			39,7	40,0					51,0	45	35		123	128
32		49,2	49,2	48,9	55,5			55,6	55,6	54,4	44,4	49,2	124	130
33				48,9						54,4	44,4	49,2	125	131
35		49,2	49,2	48,9	55,5			55,6	55,6	54,4	44,4	49,2	126	132
38		49,2	49,2	48,9	55,5			55,6		55,4	44,4	49,2	128	134
40		49,2	49,2	48,9	56,7			57,2	57,2	55,4	44,4	49,2	129	135
43				48,9						55,4	44,4	49,2	131	137
45			49,2	48,9	56,7			57,2		55,4	44,4	49,2	133	139
48				48,9						55,4	44,4	49,2	134	141
50		49,2	49,2	48,9	56,7		57,2	57,2		57,4	44,4	49,2	136	142
53				48,9						57,4	44,4	49,2	137	144
55		49,2	49,2	48,9	56,7		58,8	58,8		57,4	44,4	49,2	139	145
58				48,9									141	148
60		49,2	49,2	48,9	56,7	58,8	58,8	58,8	58,8	57,4	44,4	49,2	142	148
63				48,9									144	151
65	49,2	49,2	49,2	48,9	56,7			60,4	60,4	57,4	44,4	49,2	145	151

891 Kort – METER (alla mått i millimeter)

32		39,7	39,7	39,5	46,1			46,1	46,1	45	35	39,8	124	130
33				39,5						45	35	39,8	125	131
35		39,7	39,7	39,5	46,1			46,1	46,1	45	35	39,8	126	132
38		39,7	39,7	39,5	46,1			46,1		46	35	39,8	128	134
40		39,7	39,7	39,5	47,3			47,7	47,7	46	35	39,8	129	135
45			39,7	39,5	47,3			47,7		46	35	39,8	133	139
50		39,7	39,7	39,5	47,3		47,7	47,7		48	35	39,8	136	142
53				39,5						48	35	39,8	137	144
55		39,7	39,7	39,5	47,3		49,3	49,3		48	35	39,8	139	145

880 Liten – METER (alla mått i millimeter)

16													115	120
18				40,0						45	35		116	121
20				40,0				45,3	45,3	45	35		117	122
22				40,0						45	35		118	123
24				40,0						45	35		119	125
25			39,7	40,0	46,1			46,1		45	35	39,8	120	125
28		39,7	39,7	40,0	46,1			46,1	46,1	45	35	39,8	122	127
30			39,7	40,0					51	45	35		123	128
32		49,2	49,2	48,9	55,5			55,6	55,6	54,4	44,4	49,2	124	130
33				48,9						54,4	44,4	49,2	125	131
35		49,2	49,2	48,9	55,5			55,6	55,6	54,4	44,4	49,2	126	132
38		49,2	49,2	48,9	55,5			55,6		55,4	44,4	49,2	128	134
40		49,2	49,2	48,9	56,7			57,2	57,2	55,4	44,4	49,2	129	135
42			49,2	48,9	56,7			57,2				49,2	131	137
43				48,9						55,4	44,4	49,2	131	137
45			49,2	48,9	56,7			57,2		55,4	44,4	49,2	133	139
48				48,9						55,4	44,4	49,2	134	141
50		49,2	49,2	48,9	56,7		57,2	57,2		57,4	44,4	49,2	135	142
53				48,9						57,4	44,4	49,2	137	144
55		49,2	49,2	48,9	56,7		58,8	58,8		57,4	44,4	49,2	139	145
60		49,2	49,2	48,9	56,7	58,8	58,8	58,8	58,8	57,4	44,4	49,2	142	148
65	49,2	49,2	49,2	48,9	56,7			60,4	60,4	57,4	44,4	49,2	145	151

880 Kort – METER (alla mått i millimeter)

16													115	120
32		39,7	39,7	39,5	46,1			46,1	46,1	45	35	39,8	124	130
45			39,7	39,5	47,3			47,7		46	35	39,8	133	139

D – Statisk O-ring

E – Dynamisk O-ring

DIMENSIONER (TUM)

891 Liten – TUM (alla mått i tum)

Axel	714	719	723	725	755	718	773	782	732	ORM/ SAS	Brickfäste		414	Självriktande stationär tätning med O-ring	D	G
											Utan ADPT	Gland				
0,625							1,78	1,78	1,78		1,31	1,06			114	120
0,750							1,78	1,78	1,78		1,31	1,06			116	122
0,875							1,78	1,78	1,78		1,31	1,06			118	124
1,000	1,56	1,56		1,81		1,82	1,82	1,82	1,82	2,01			1,56	1,57	120	126
1,125	1,56	1,56	1,56	1,81			1,82	1,82	1,82	2,01			1,56	1,57	122	128
1,250	1,94	1,94		2,19	2,19		2,19	2,19	2,19	2,38			1,94	1,94	124	130
1,375	1,94	1,94	1,94	2,19	2,19		2,19	2,19	2,19	2,38			1,94	1,94	126	132
1,500	1,94	1,94	1,94	2,19	2,19	2,19	2,19	2,19	2,19	2,38			1,94	1,94	128	134
1,625	1,94	1,94		2,24	2,25	2,25	2,25	2,25	2,25	2,38			1,94	1,94	130	136
1,750	1,94	1,94	1,94	2,24	2,25	2,25	2,25	2,25	2,25	2,38			1,94	1,94	132	138
1,875	1,94	1,94	1,94	2,24	2,25	2,25	2,25	2,25	2,25	2,38			1,94	1,94	134	140
2,000	1,94	1,94		2,24	2,25	2,25	2,25	2,25	2,25				1,94	1,94	136	142
2,125	1,94	1,94	1,94	2,24	2,32	2,32	2,32	2,32	2,32	2,38			1,94	1,94	138	144
2,250	1,94	1,94		2,24	2,32	2,32	2,32	2,32	2,32	2,38			1,94	1,94	140	146
2,375	1,94	1,94	1,94	2,24	2,32	2,32	2,32	2,32	2,32				1,94	1,94	142	148
2,500	1,94	1,94		2,24	2,32	2,32	2,32	2,32	2,32	2,38			1,94	1,94	144	150
2,625	1,94	1,94	1,94	2,24		2,38	2,38	2,38	2,38	2,38			1,94	1,94	146	151

891 Kort – TUM (alla mått i tum)

1,250	1,56	1,56		1,81	1,82		1,82	1,82	1,82	2,01			1,56	1,57	124	130
1,375	1,56	1,56	1,56	1,81	1,82		1,82	1,82	1,82	2,01			1,56	1,57	126	132
1,500	1,56	1,56	1,56	1,81	1,82	1,82	1,82	1,82	1,82	2,01			1,56	1,57	128	134
1,625	1,56	1,56		1,86	1,88	1,88	1,88	1,88	1,88	2,01			1,56	1,57	130	136
1,750	1,56	1,56	1,56	1,86	1,88	1,88	1,88	1,88	1,88	2,01			1,56	1,57	132	138
1,875	1,56	1,56	1,56	1,86	1,88	1,88	1,88	1,88	1,88	2,01			1,56	1,57	134	140
2,000	1,56	1,56		1,86	1,88	1,88	1,88	1,88	1,88				1,56	1,57	136	142
2,125	1,56	1,56	1,56	1,86	1,94	1,94	1,94	1,94	1,94	2,01			1,56	1,57	138	144
2,250	1,56	1,56		1,86	1,94	1,94	1,94	1,94	1,94	2,01			1,56	1,57	140	146
2,500	1,56	1,56		1,86	1,94	1,94	1,94	1,94	1,94	2,01			1,56	1,57	144	150
2,625	1,56	1,56	1,56	1,86		2,00	2,00	2,00	2,00	2,01			1,56	1,57	146	151

880 Liten – TUM (alla mått i tum)

0,625							1,78	1,78	1,78		1,31	1,06			114	120
0,750							1,78	1,78	1,78		1,31	1,06			116	122
0,875							1,78	1,78	1,78		1,31	1,06			118	124
1,000	1,56	1,56		1,81		1,82	1,82	1,82	1,82	2,01			1,56	1,57	120	126
1,125	1,56	1,56	1,56	1,81			1,82	1,82	1,82	2,01			1,56	1,57	122	128
1,250	1,94	1,94		2,19	2,19		2,19	2,19	2,19	2,38			1,94	1,94	124	130
1,375	1,94	1,94	1,94	2,19	2,19		2,19	2,19	2,19	2,38			1,94	1,94	126	132
1,500	1,94	1,94	1,94	2,19	2,19	2,19	2,19	2,19	2,19	2,38			1,94	1,94	128	134
1,625	1,94	1,94		2,24	2,25	2,25	2,25	2,25	2,25	2,38			1,94	1,94	130	136
1,750	1,94	1,94	1,94	2,24	2,25	2,25	2,25	2,25	2,25	2,38			1,94	1,94	132	138
1,875	1,94	1,94	1,94	2,24	2,25	2,25	2,25	2,25	2,25	2,38			1,94	1,94	134	140
2,000	1,94	1,94		2,24	2,25	2,25	2,25	2,25	2,25				1,94	1,94	136	142
2,125	1,94	1,94	1,94	2,24	2,32	2,32	2,32	2,32	2,32	2,38			1,94	1,94	138	144
2,250	1,94	1,94		2,24	2,32	2,32	2,32	2,32	2,32	2,38			1,94	1,94	140	146
2,375	1,94	1,94	1,94	2,24	2,32	2,32	2,32	2,32	2,32				1,94	1,94	142	148
2,500	1,94	1,94		2,24	2,32	2,32	2,32	2,32	2,32	2,38			1,94	1,94	144	150
2,625	1,94	1,94	1,94	2,24		2,38	2,38	2,38	2,38	2,38			1,94	1,94	146	151

880 Kort – TUM (alla mått i tum)

0,625							1,78	1,78	1,78		1,31	1,06			114	120
0,750							1,78	1,78	1,78		1,31	1,06			116	122
0,875							1,78	1,78	1,78		1,31	1,06			118	124
1,000	1,56	1,56		1,81		1,82	1,82	1,82	1,82	2,01			1,56	1,57	120	126
1,125	1,56	1,56	1,56	1,81			1,82	1,82	1,82	2,01			1,56	1,57	122	128
1,250	1,56	1,56		1,81	1,82		1,82	1,82	1,82	2,01			1,56	1,57	124	130
1,375	1,56	1,56	1,56	1,81	1,82		1,82	1,82	1,82	2,01			1,56	1,57	126	132
1,500	1,56	1,56	1,56	1,81	1,82	1,82	1,82	1,82	1,82	2,01			1,56	1,57	128	134
1,625	1,56	1,56		1,86	1,88	1,88	1,88	1,88	1,88	2,01			1,56	1,57	130	136
1,750	1,56	1,56	1,56	1,86	1,88	1,88	1,88	1,88	1,88	2,01			1,56	1,57	132	138
2,000	1,56	1,56		1,86	1,88	1,88	1,88	1,88	1,88				1,56	1,57	136	142

D – Statisk O-ring

E – Dynamisk O-ring

GRÄNSVÄRDEN FÖR DRIFT

Tryckgränser:

Beroende på axelstorlek, hastighet och ytkombination:

891

Ner till 711 mm (28 tum) Hg vakuum

Storlek 18 mm till 30 mm upp till 21 bar
(¾ tum till 1¼ tum) (300 psi)

Storlek 40 mm till 110 mm upp till 42 bar
(1⅜ tum till 4½ tum) (600 psi)

Storlek 120 mm till 200 mm upp till 28 bar
(4¾ tum till 8 tum) (400 psi)

880

Ner till 711 mm (28 tum) Hg vakuum

Storlek 18 mm till 30 mm upp till 21 bar
(¾ tum till 1¼ tum) (300 psi)

Storlek 40 mm till 200 mm upp till 28 bar
(1⅜ tum till 8 tum) (400 psi)

Temperaturgränser:

Upp till 205 °C (400 °F) med FKM.

Upp till 150 °C (300 °F) med FKM.

-18 °C till 260 °C (0 °F till 500 °F) med FEPM

-30 °C till 230 °C (-20 °F till 450 °F) med FFKM

REKLAMATION

Retur av tätningar för reparation och krav avseende riskinformation

Alla mekaniska tätningar som returneras till Chesterton och har varit i drift måste uppfylla våra krav avseende riskinformation.

Skanna QR-koden med din mobiltelefon eller gå till vår hemsida på www.chesterton.com/Mechanical_Seal>Returns för att hämta den information som krävs för att returnera tätningar för reparation eller tätningsanalys.



860 Salem Street
Groveland, MA 01834, USA
Telefon: 781-438-7000 Fax: 978-469-6528
www.chesterton.com

© 2015 A.W. Chesterton Company.
® Registrerat varumärke som ägs och licensieras av
A.W. Chesterton Company i USA och andra länder.

Chestertons ISO-certifikat finns på www.chesterton.com/corporate/iso